

MasterLine

Fenêtres



Reynaers
Aluminium

Fenêtres.
Portes.
Murs-rideaux.

Together for better

www.reynaers.be

La solution de fenêtre privilégiée de nos partenaires

MasterLine ne recule devant rien. Cette gamme de fenêtres de haute qualité offre des performances fiables en matière d'étanchéité à l'air, au vent et à l'eau, des options de conception polyvalentes et une vitesse de production accélérée. Profitez de résultats exceptionnels, même dans les conditions climatiques les plus difficiles. Les multiples variantes d'isolation du système robuste permettent d'améliorer durablement chaque projet. Les fenêtres MasterLine 10 Haute Isolation + sont également certifiées Passive House. Les fenêtres MasterLine vous permettent toujours d'obtenir une finition propre et esthétique. Les profilés sont faciles à assembler, se combinent rapidement avec d'autres solutions Reynaers Aluminium et sont disponibles dans différentes variantes de systèmes. Les innombrables options de design et de finition vous permettent de créer des fenêtres uniques, prêtes à l'emploi, qui répondent à tous les besoins de votre bâtiment.



Produit phare doté d'un solide historique.

MasterLine est la solution de fenêtre la plus prisée par les professionnels de Reynaers Aluminium dans le monde entier. Fruit de nombreuses années de mise au point, elle offre aujourd'hui des niveaux de performance supérieurs et un design à l'épreuve du temps. Entièrement compatibles avec nos solutions de murs-rideaux et de portes, ces fenêtres polyvalentes sont à la fois faciles à produire et à installer, garantissant toujours des résultats parfaits.



Un style soigné.

Si vous êtes à la recherche d'un résultat esthétique soigné, MasterLine est le choix idéal. Les fenêtres robustes témoignent d'un niveau de finition élevé, chaque élément ayant fait l'objet d'un souci poussé du détail. Grâce à sa conception simple et polyvalente, MasterLine constitue la solution idéale pour tout type de projet, quel qu'en soit le style architectural. Elle offre tout un éventail de solutions pour relever chaque défi.

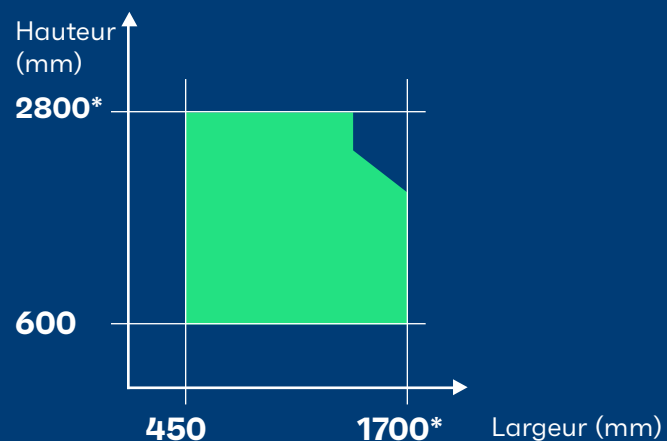


Le mariage parfait entre performance et aspect esthétique.

Pourquoi devoir faire des compromis en matière de performances ou de conception ? Ces fenêtres de haute qualité sont toujours performantes, même en cas de pics de chaleur ou de froid, de fortes pluies ou de rafales dans les régions côtières. Par exemple, MasterLine 8 offre les meilleures performances acoustiques du marché, pour garantir un confort absolu à tout moment. Ses multiples variantes d'isolation, types d'ouverture et accessoires offrent encore plus de possibilités de personnalisation.

MasterLine Fenêtres Généralités

Dimensions possibles de l'ouvrant



*Les dimensions maximales dépendent de nombreux paramètres, notamment du choix du type de verre.

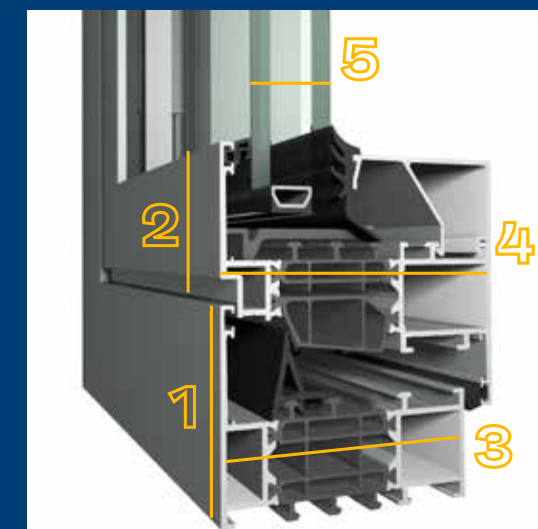
Poids max. de l'ouvrant (kg)

Oscillo-battante	Pivotante	Fixe
200 kg	300 kg	1200 kg

Dimensions visibles (mm)

Fenêtre ouvrant vers l'intérieur

1	Largeur min. du cadre	53 mm
2	Largeur min. de l'ouvrant	37 mm
3	Profondeur du cadre	77 mm
4	Profondeur de l'ouvrant	87 mm
5	Épaisseur de vitrage	Jusqu'à 72 mm



MasterLine Fenêtres Variantes

MasterLine 8 Functional

Valeur thermique - Uf (W/m²K)	Ramenée à 1,0
Étanchéité à l'eau	E1200 (1200 Pa)
Résistance au vent	C5 (2000 Pa)
Résistance aux effractions	RC3 (EN 1627) / PAS 24



MasterLine 8 Ventilation ouvrant

Valeur thermique - Uf (W/m²K)	Ramenée à 1,0
Étanchéité à l'eau	E1500 (1500 Pa)
Résistance au vent	C5 (2000 Pa)
Résistance aux effractions	RC2 (EN1627)



MasterLine 10 Haute Isolation +



Valeur thermique - Uf (W/m²K)	Ramenée à 0,73
Étanchéité à l'eau	E900 (900 Pa)
Résistance au vent	C4 (1600 Pa)
Résistance aux effractions	RC2 (EN1627)



D'autres variantes sont disponibles sur notre site web...



MasterLine Fenêtres Options



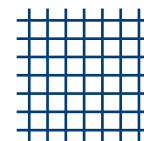
Angle vitré

Nos raccords de menuiserie verre-verre permettent de bénéficier d'une vision panoramique sans profilés qui masquent la vue. Des performances élevées et un design incomparable réunis dans une solution unique.



Drainage masqué

Grâce à cette solution de drainage dissimulée, vous n'avez plus besoin de capuchons en plastique pour masquer les orifices de drainage. Ainsi, vous bénéficiez toujours de lignes épurées, d'un design minimaliste et d'excellentes performances lorsque l'eau s'écoule.



Moustiquaire

Nous proposons deux variantes de moustiquaires : traditionnelles et visibles ou intégrées et cachées. Souvent négligée au départ, c'est l'une des options les plus populaires parmi nos clients.



Garde-corps vitré

Sécurité et aspect esthétique sont parfaitement conciliables. Nous dotons nos fenêtres de cette élégante barrière en verre afin d'éviter les accidents, en particulier dans les immeubles de grande hauteur. Les habitants peuvent continuer à respirer de l'air frais en toute tranquillité.



Durabilité

Les fenêtres MasterLine sont réputées pour leurs performances thermiques élevées, qui répondent à toutes vos exigences en matière d'efficacité énergétique. Par exemple, les fenêtres MasterLine Haute Isolation + sont certifiées Passive House, grâce à des niveaux Ud pouvant atteindre jusqu'à 0,73 W/m²K. L'aluminium constitue toujours un choix responsable, car il peut être recyclé à 100 % sans perte de qualité. Récemment, le design innovant de MasterLine 8, reposant sur des matériaux isolants bas carbone, nous a valu la certification Cradle to Cradle®.



Smart Buildings

Nos systèmes de fenêtres sont compatibles avec les principaux systèmes de construction intelligente du secteur. Grâce à une gamme de solutions intelligentes, nos systèmes font le travail à votre place d'une simple pression sur un bouton. Ouvrez et fermez les fenêtres difficiles d'accès à l'aide d'un commutateur ou de votre smartphone, et profitez d'une plus grande tranquillité d'esprit grâce à nos solutions motorisées. Votre représentant Reynaers Aluminium vous fournira volontiers plus d'informations.

Prenez contact

Nos produits vous intéressent ou vous recherchez des informations plus techniques ? Prenez contact avec votre spécialiste Reynaers Aluminium pour en savoir plus ou scannez le code QR pour accéder à notre site web.

